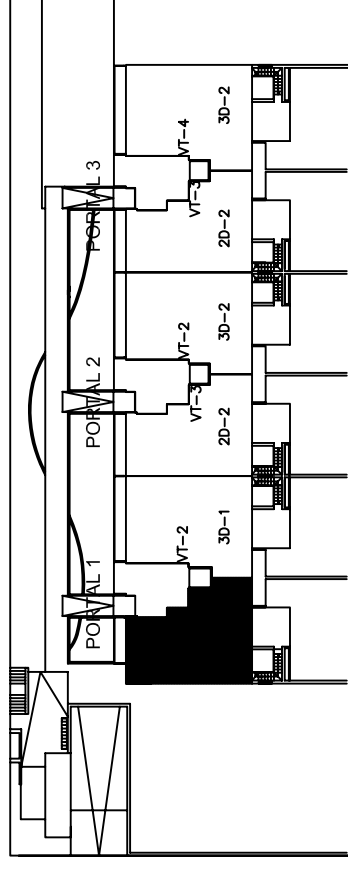
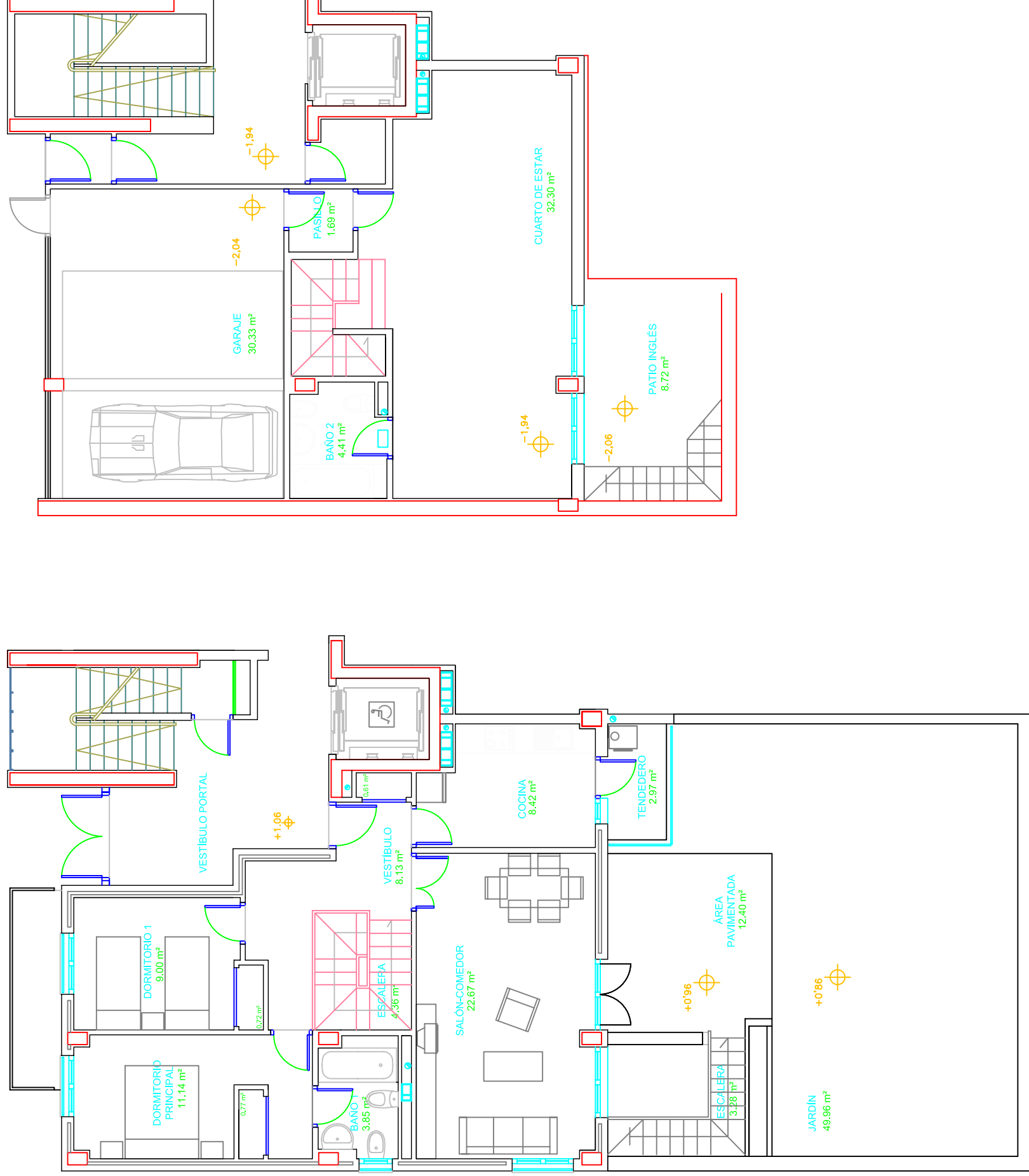


ESQUEMA PLANTA BAJA



PORTAL 1_VIVIENDA TIPO 1

TIPOLOGÍA VIVIENDA	VT-01
Nº DE DORMITORIOS	2
Nº DE VIVIENDAS IGUALES	1
Superficie útil interior	105.97
Superficie Computable exterior	10.59
Superficie útil total	116.56

SUPERFICIE CONSTRUIDA

132.61 m²



PROYECTO BÁSICO DE
18 VIVIENDAS VPP PARCELA XE-2
PLAN PARCIAL MOLINO DE
LOCALIDAD O
ARROYOMOLINOS.
MAPA URBANO

Villa 2001, s.l.
Promociones y construcciones

Nº PLANO
JULIO 2006
ESCALA
1 : 100

ARQUITECTO

PLANO DE

VIVIENDA TIPO 1

2 DORMITORIOS 2D-1 PLANTAS SÓTANO/BAJA

ARQUITECTURA

AUGUSTO MUÑOZ CARBALLO

ARQUITECTO

ARQUITECTURA